

SMARTSens-D UV-C 放射照度計

リアルタイムで UV-C 領域の照度をモニタリング

Labsphere 社の UV-C 一体型センサは、紫外線ランプの UV 照度を管理します。測定対象の光源に合わせて 254 nm (水銀ランプ)、265 nm または 275 nm (深紫外線 LED) から波長をご選択いただき、メーカーにて校正を行って出荷されるため、精度の高い照度測定が可能です。

測定データは、SMARTSens-D ソフトウェアを利用して管理します。本センサをコンポーネントとしてユーザーの殺菌照射 (UVGI : Ultra Violet Germicidal Irradiation) システムに組み込んで利用することも可能です。

特長

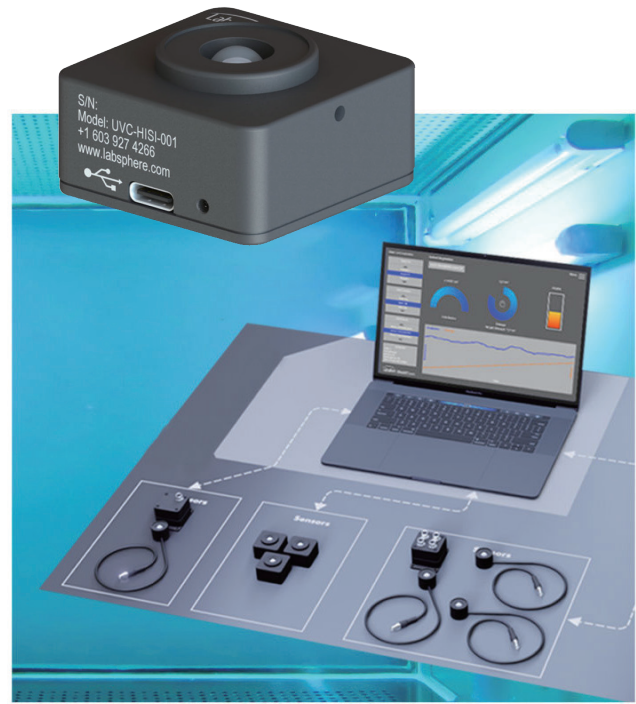
- 検出器ヘッドと放射計が一体化
- 広い測定レンジで、低い照度も逃さずに測定
- 測定対象の光源に合わせた波長校正が可能
- ネットワークによる管理
- データの高速フィードバック

用途

- 殺菌用 UV-C ランプ、LED の照度をリアルタイムに測定
- 深紫外殺菌ランプの照度評価や性能管理に最適
- 高精度な管理が要求される医療用殺菌庫のモニタリング
- 空調システム (HVAC : Heating Ventilation Air Conditioning) に組み込まれた深紫外照射ランプによる殺菌照射 (UVGI : Ultra Violet Germicidal Irradiation) の管理
- 紫外線硬化をはじめとする UV キュアリングの管理

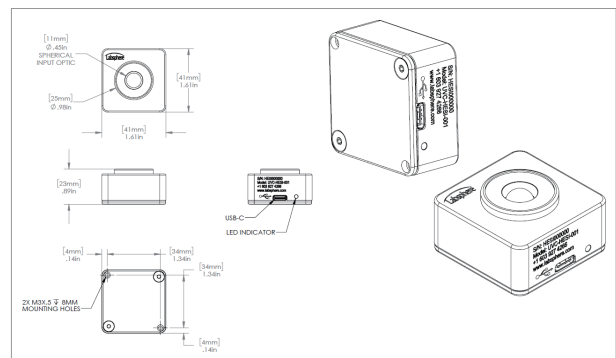
オーダー情報

- UVC-HISC-001** 高感度一体型 UV-C 放射照度計
SMARTSens ソフトウェア、ソフトウェア APIs
※波長校正はオプションになります。



殺菌庫内に置かれた UV-C センサ

UV-C シングルセンサパッケージ



仕様

測定範囲	~20 μ W/cm ² - 20 mW/cm ²	
分解能	0.305 μ W/cm ²	
性能	放射照度	分解能
	20 mW/cm ²	0.0015 %
	2 mW/cm ²	0.015 %
	200 μ W/cm ²	0.15 %
	20 μ W/cm ²	1.5 %
S/N 比	10 ⁴	
f2 空間応答	< 3%	
通信プロトコル	USB 2.0 type C	
サンプリングレート	10 Hz	
ユーザー定義移動平均	最大 25 回	
安全性能基準	CE	
表面放射照度測定	○	
線量モニタリング	○	
寸法	41 mm(L) x 41 mm(W) x 29 mm(H)	
受光部サイズ	φ 9 mm	
受光部形状	拡散ドーム	
電力	USB 2.0	

校正オプション

UVC-IRR-254HG	254 nm 定圧水銀ランプによる校正、プログラミング
UVC-IRR-256LED	265 nm DUV-LED による校正、プログラミング
UVC-IRR-275LED	275 nm DUV-LED による校正、プログラミング